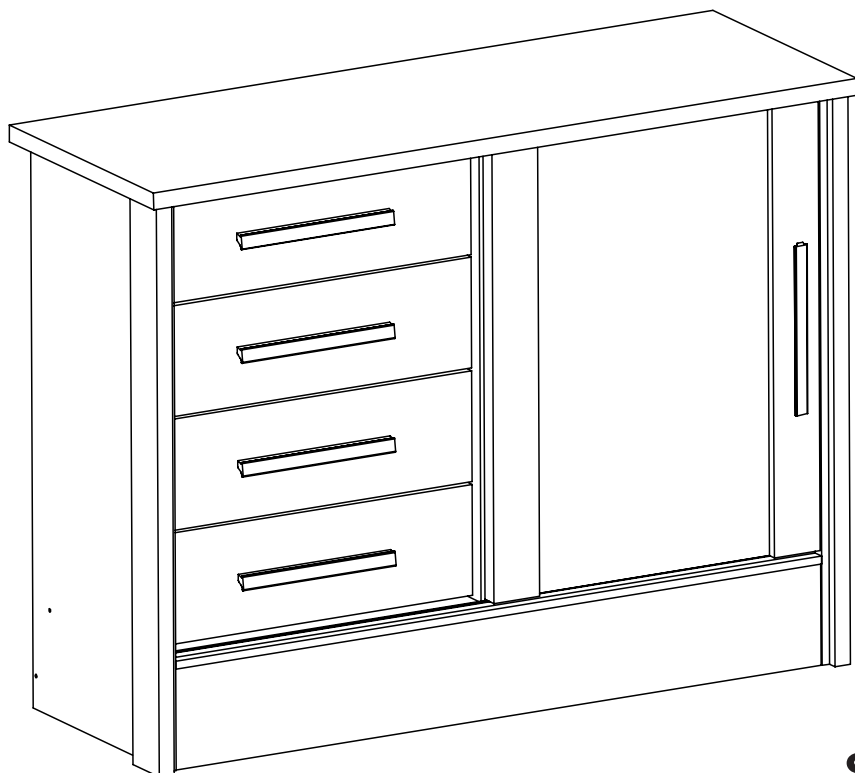


# CÔMODA PANDORA CO4023



Siga Móveis Rodial



## Parabéns

Você acabou de receber um produto exclusivo da Móveis Rodial!

## Informações Úteis

É recomendada a prévia leitura de toda a instrução de montagem e conferência das peças e componentes antes de iniciar a montagem do produto.

A montagem do produto deverá ser feita em superfície limpa e plana. Aconselhamos utilizar a embalagem do produto para forrar o chão a fim de não danificar o produto.

Durante a montagem evite batidas e contato com objetos cortantes. Observar as cargas máximas suportado pelo produto.

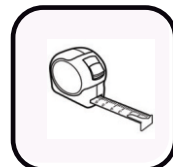
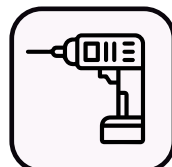
## Limpeza

Retire o pó com uma flanela seca e depois utilize um pano macio umedecido com água.

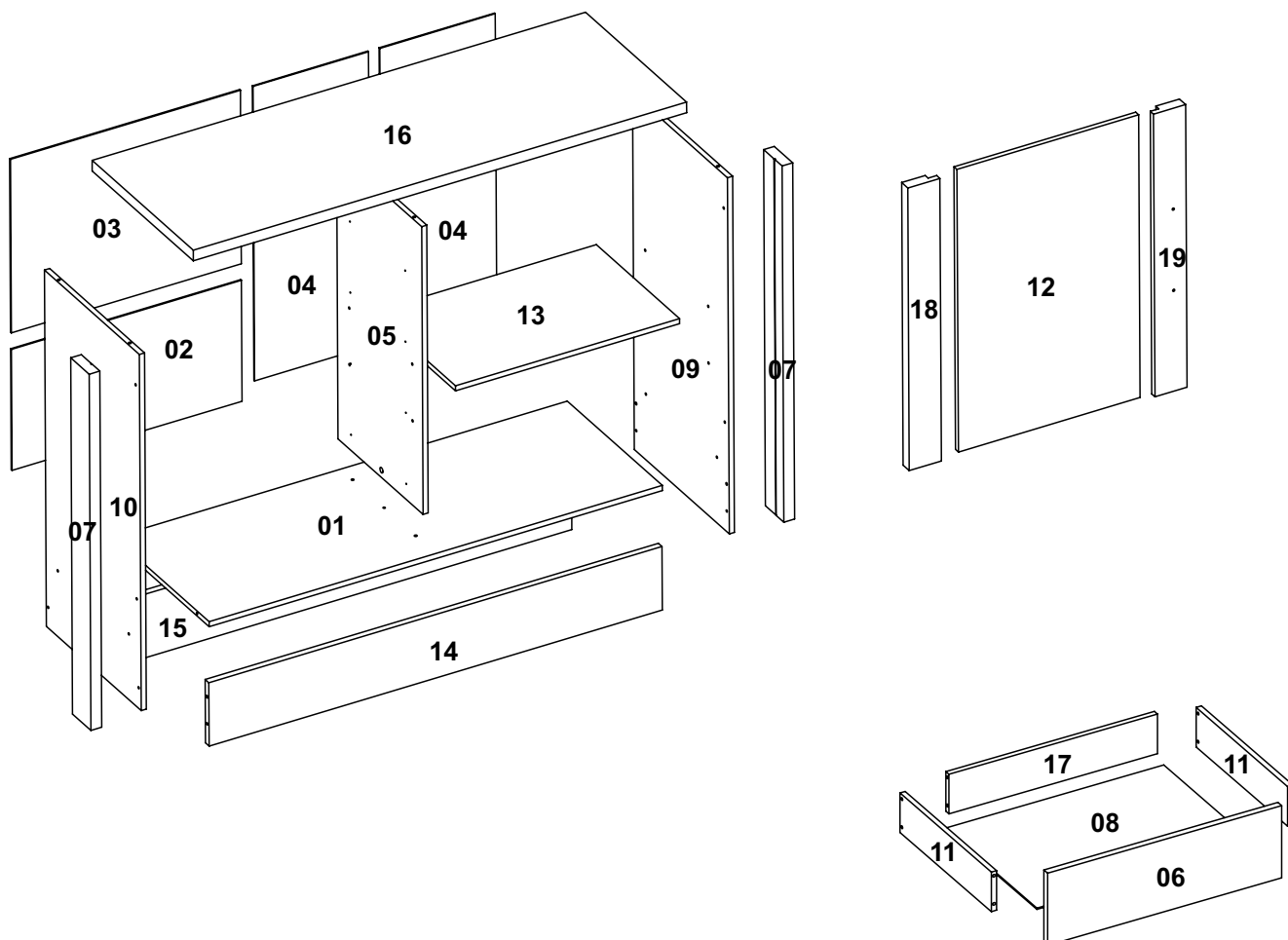
Não utilizar produtos químicos e abrasivos



90min



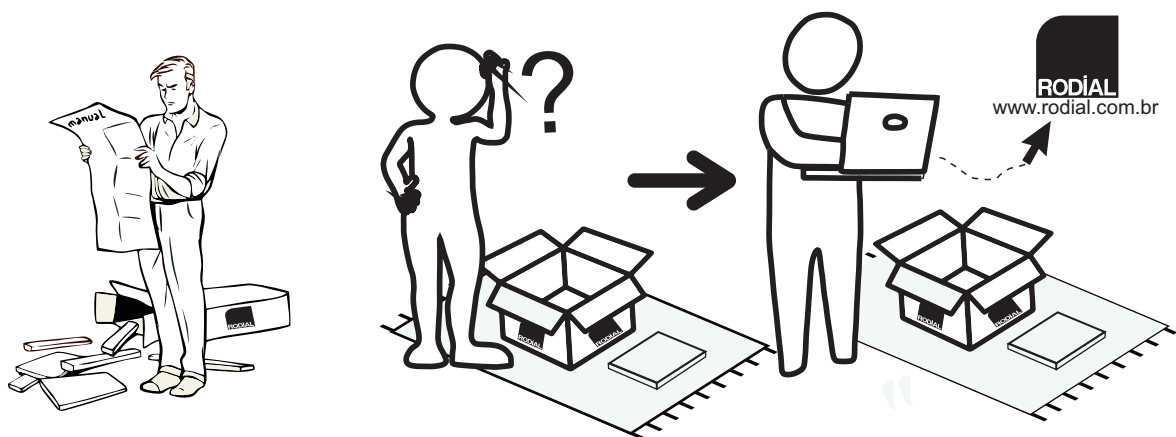
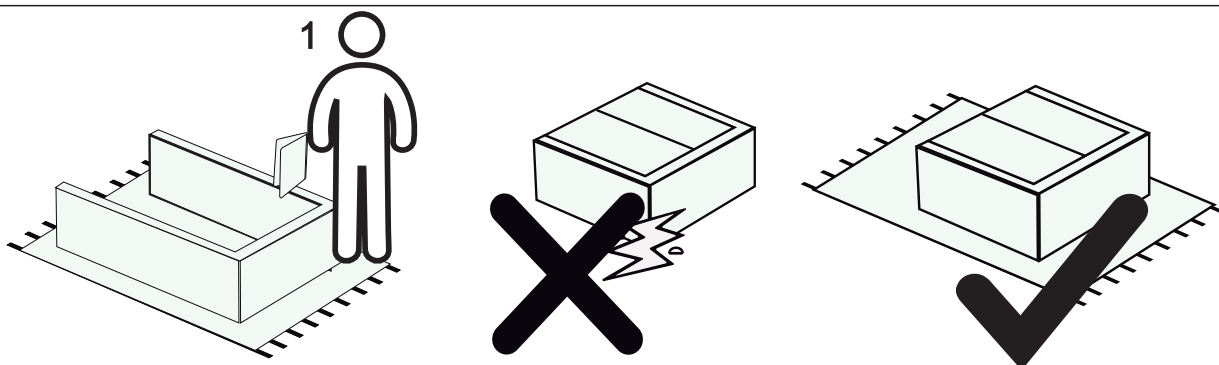
Nº DA PEÇA	DESCRIÇÃO	QTD	CÓD. BRANCO/ROSA VERDE
1	CHAPÉU 1060X385X12	1	29450
2	COSTA 538X286X3	1	27375
3	COSTA 538X410X3	1	24531
4	COSTA 696X270X3	2	29460
5	DIVISÃO 680X345X12	1	29449
6	FRENTE DE GAVETA 518X164X15	4	29467
7	FRONTAL 842X75X25	2	29453
8	FUNDO DE GAVETA 498X305X3	4	29452
9	LATERAL 842X385X12 DIR	1	29451
10	LATERAL 842X385X12 ESQ	1	29448
11	LATERAL DE GAVETA 300X90X12	8	28985
12	PORTA 668X425X12	1	31106/31589
13	PRATELEIRA 524X337X12	1	29454
14	RODAPÉ FRONTAL 1060X150X15	1	27169
15	RODAPÉ TRASEIRO 1060X150X15	1	25625
16	TAMPO 1154X410X25	1	29447
17	TRASEIRO DE GAVETA 474X90X12	4	27321
18	TRAVESSA PORTA 668X75X25	1	29458
19	TRAVESSA PORTA 668X75X25 FURADO	1	29459



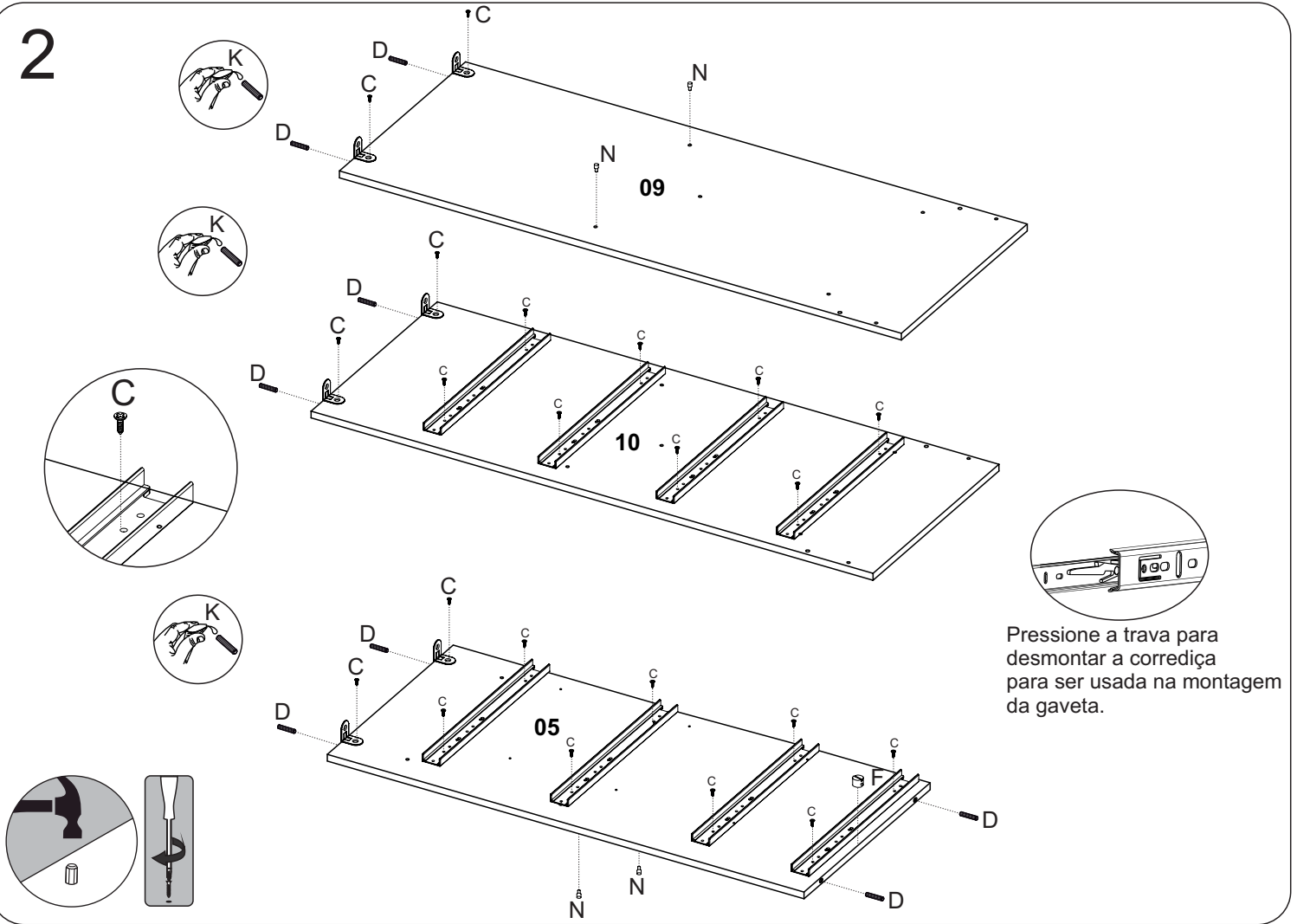
# Lista das Ferragens

4,0X40-Cod 3983	Parafuso 3,5X35 - Cod 29900	3,5x12-Cod 3385	6x30-Cod 3881	12x9-Cod 3991	12x12-Cod 3876	10x10-Cod 3875	192MM-Cod 15285
A	B	C	D	E	F	G	H
x9	x6	x109	x44	x9	x12	x80	x5
350MM-Cod 16453	Cod 3882	Cod 3872	Sapata simples Cod.29912	Cantoneira dupla Cod.11409	Cod 8740	Cod 3877	2200mm
I	J	K	L	M	N	O	P
x4	x14	x1	x6	x02	x4	x16	x3
Cód 29641	Cod 25065	Cod 21709	CABIDEIRO	3x14-Cod 10421	3,5x22 Cod- 29827	3,5x25-Cod 3870	
Q	R	S	T	U	V	X	
x1	x2	x2	x1	x2	x8	x08	1:1

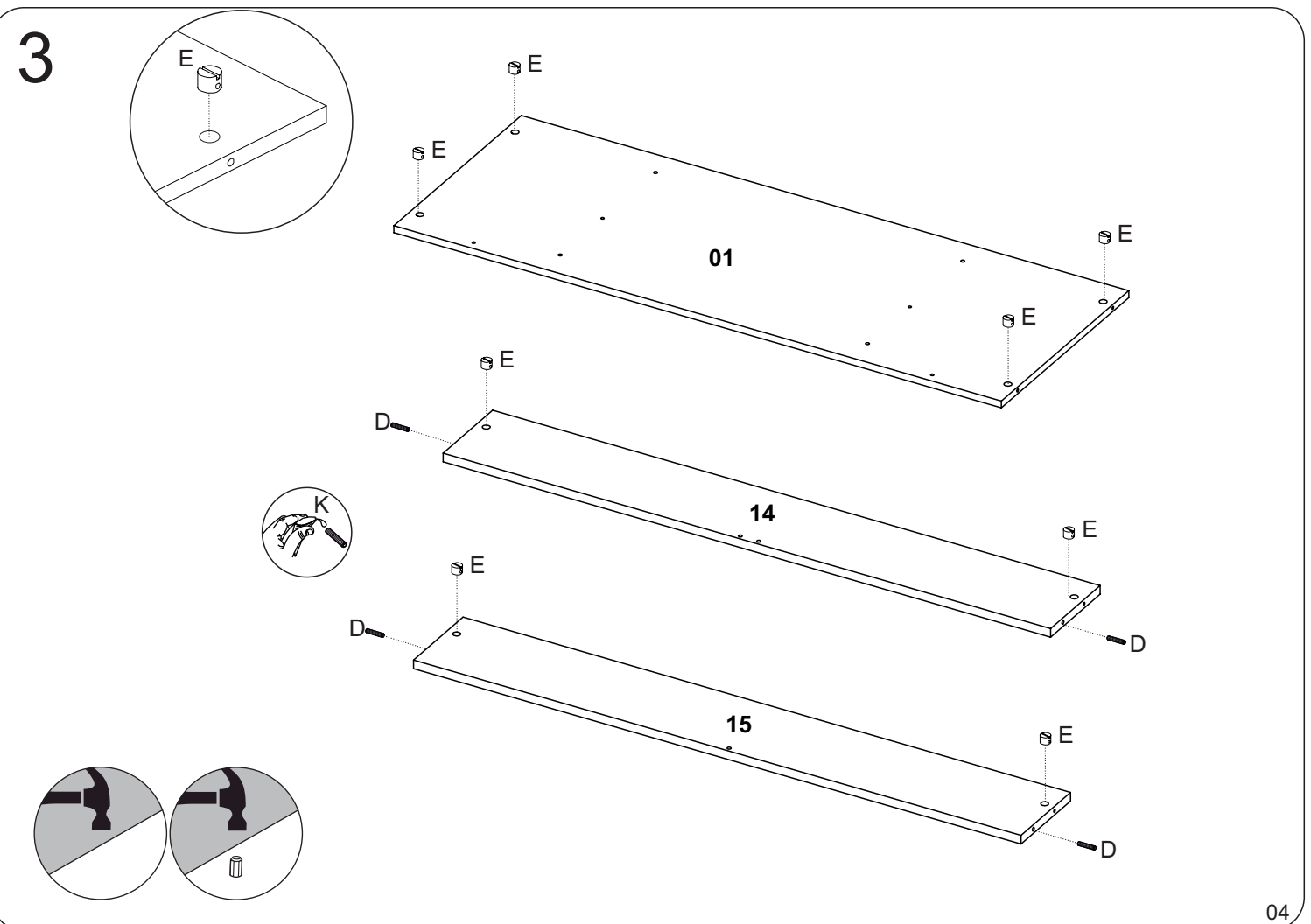
1



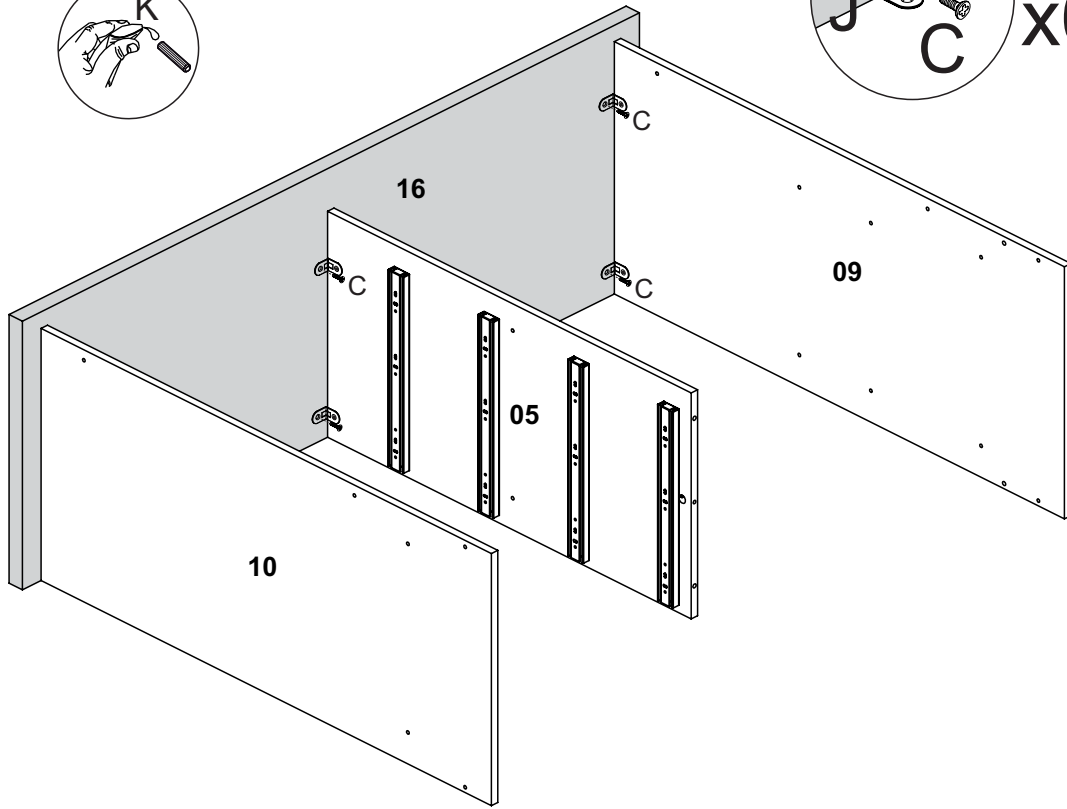
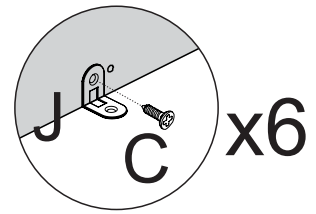
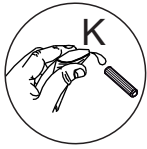
# 2



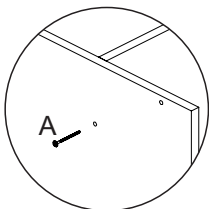
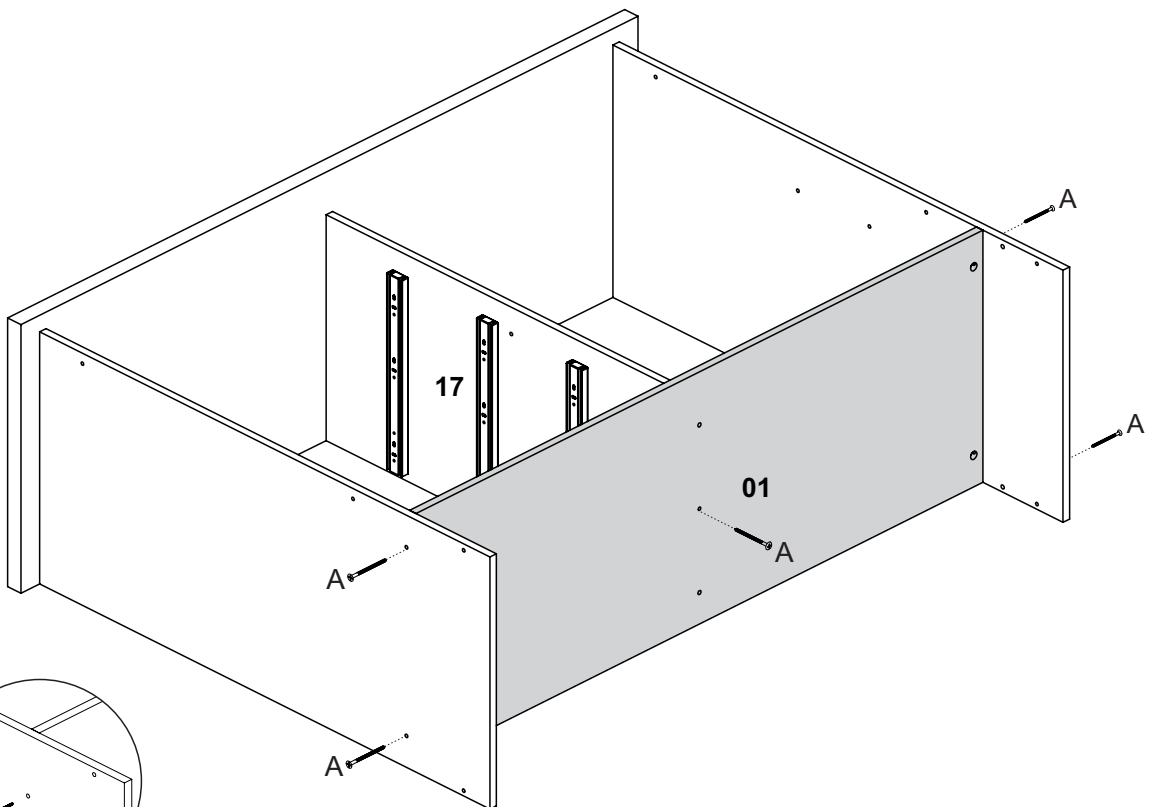
# 3



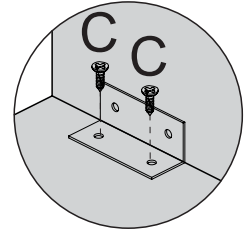
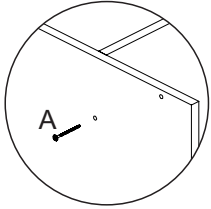
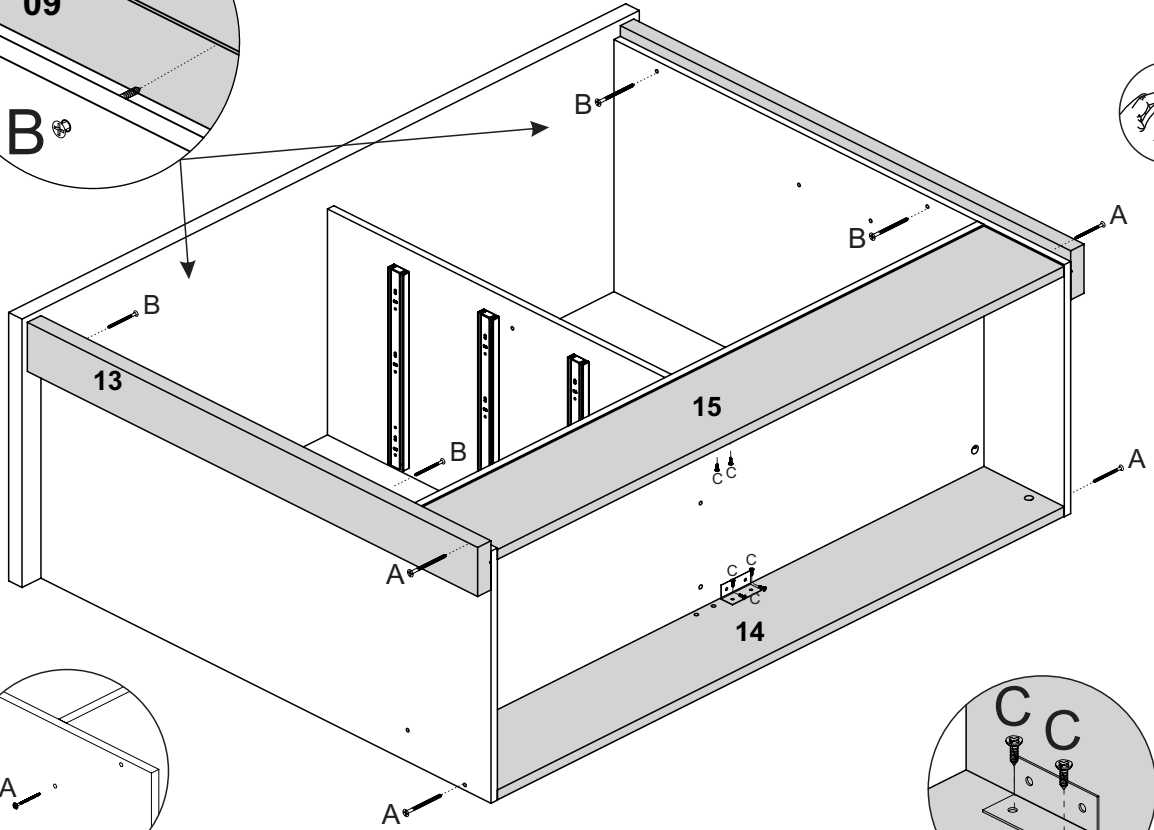
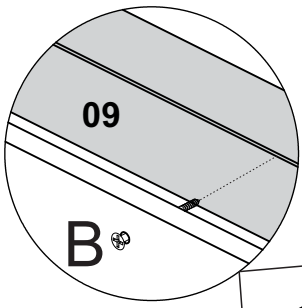
4



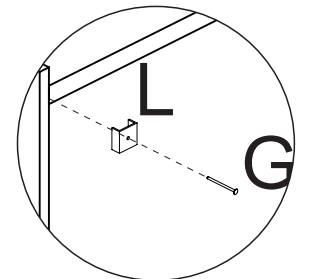
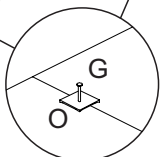
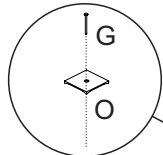
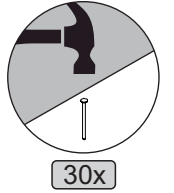
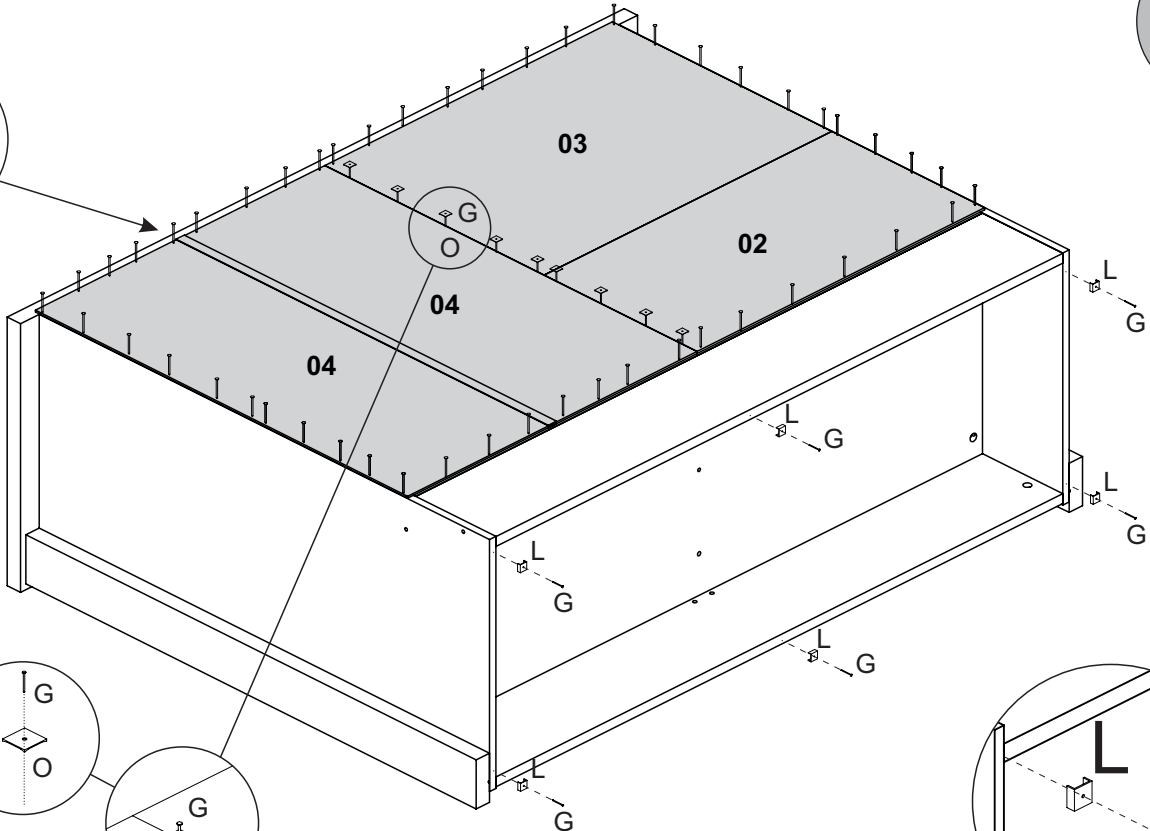
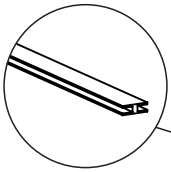
5



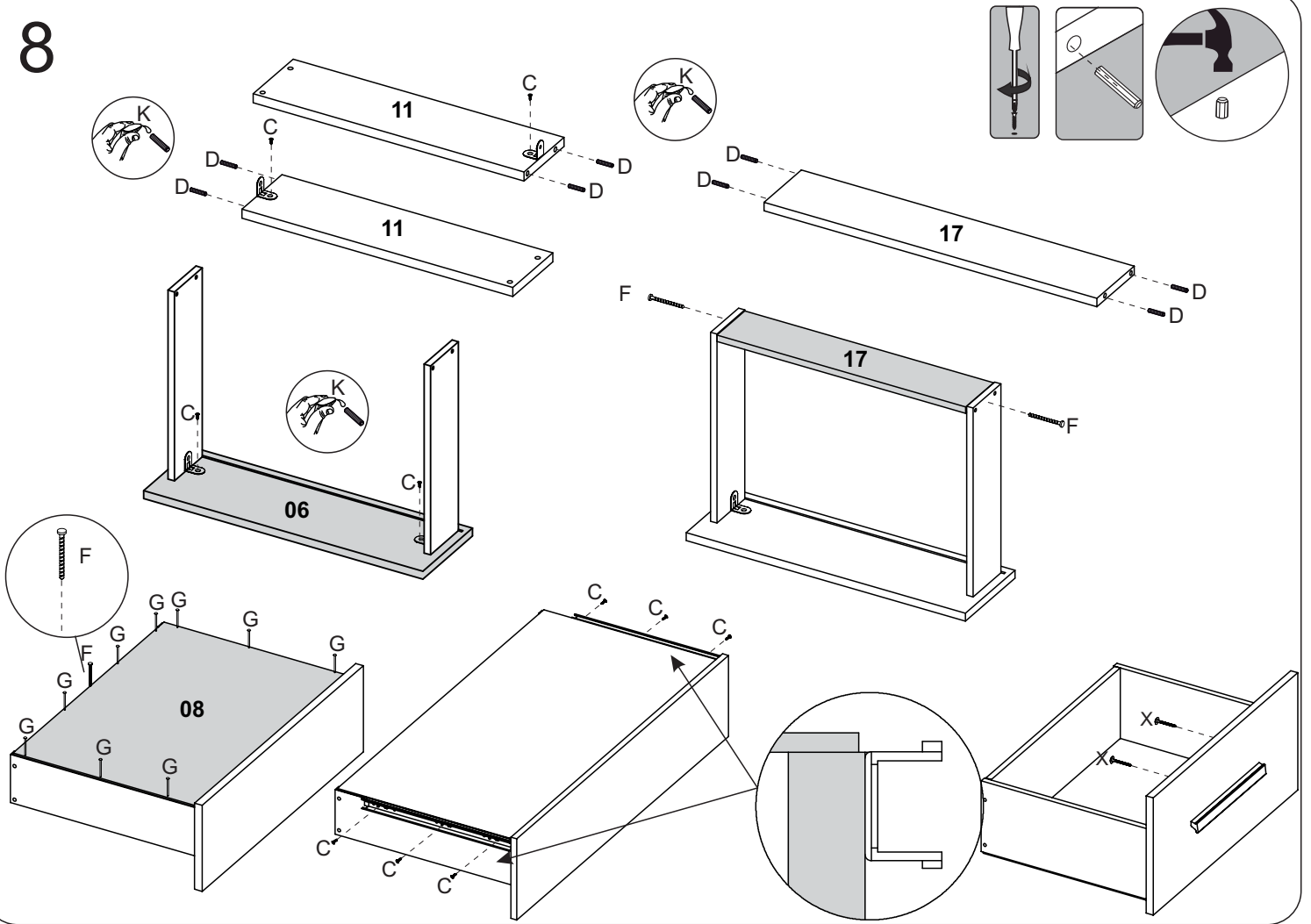
6



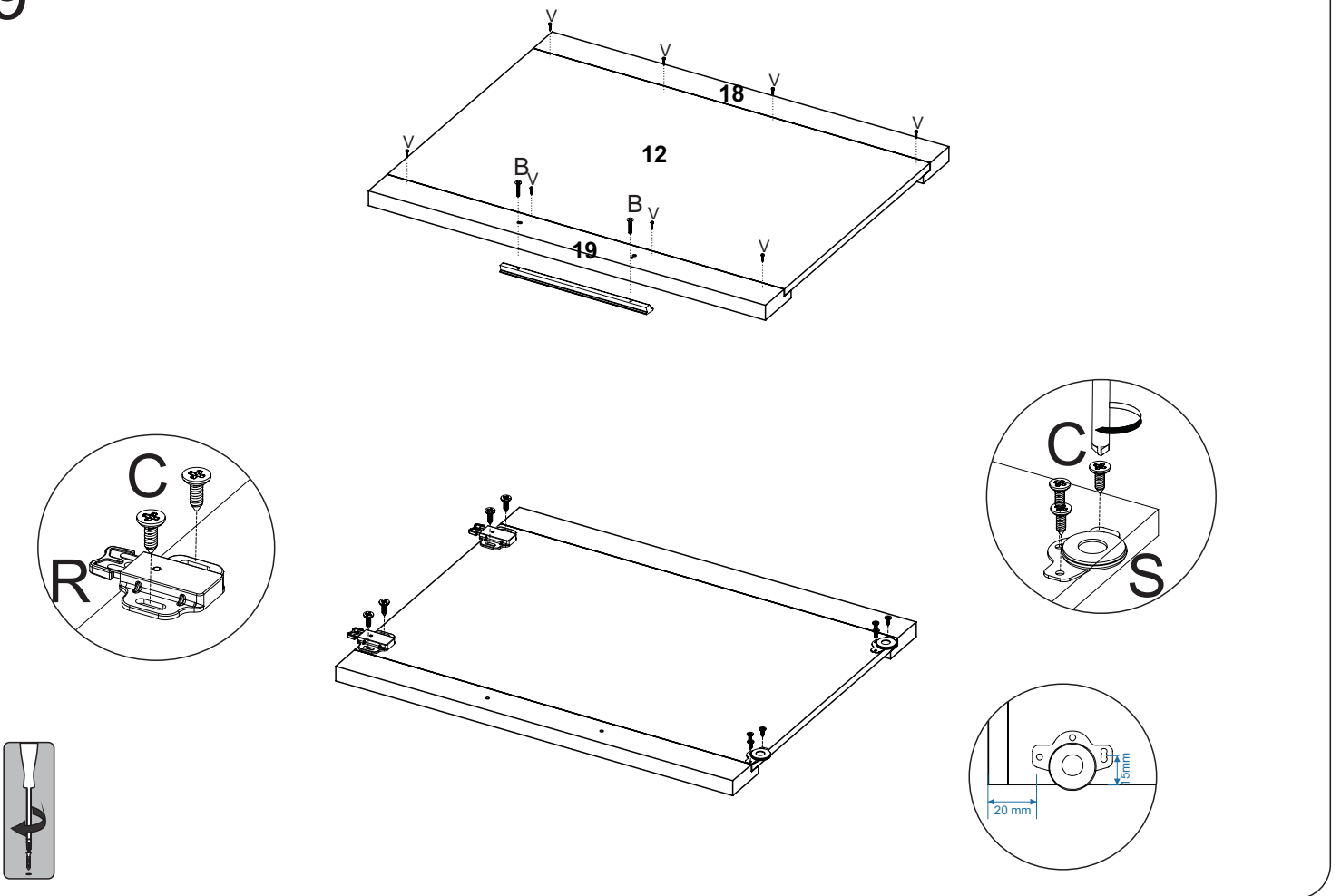
7



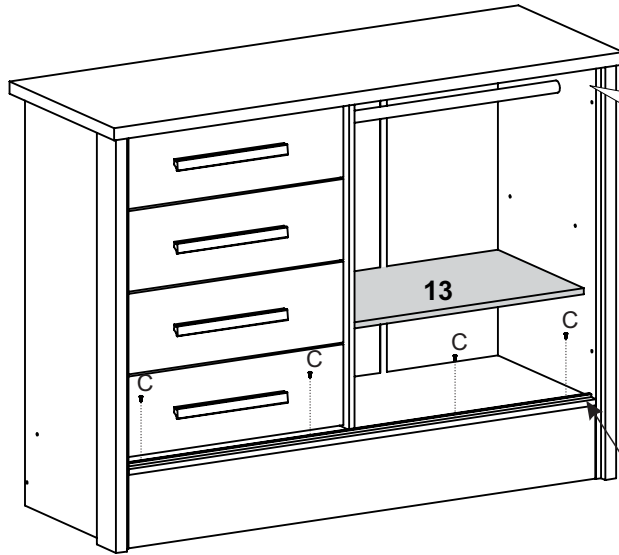
8



9

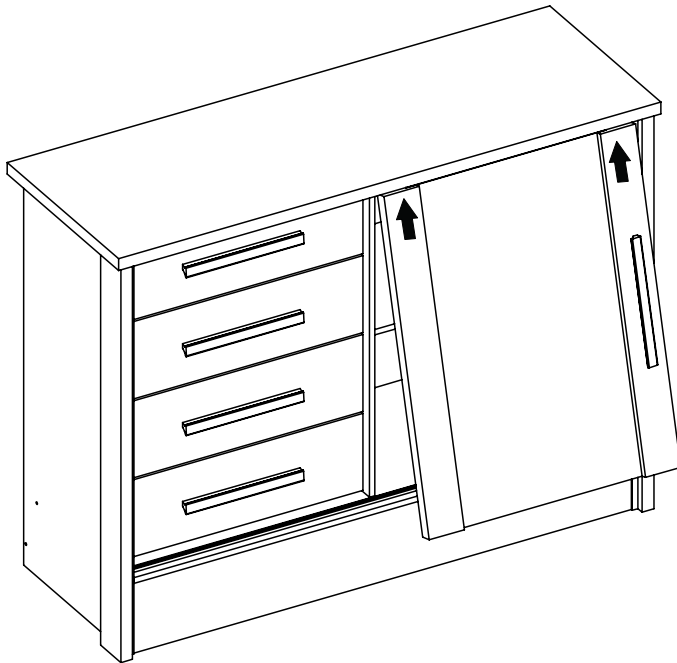
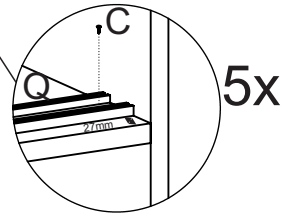


10



C + U

A utilização do cabide é opcional



## Atenção

Para colocação da porta no trilho, encaixe a primeira porta na parte superior e em seguida no trilho de alumínio(Q). se necessário ajuste a regulagem do rodizio inferior(S) para o correto alinhamento da porta nas laterais

